

广东弗莱士新能源科技有限公司

产品规格书

产品名称: 交流车辆插头

产品型号: FA-PASA-016;FA-PASA-032

FA-PASA-050;FA-PASA-080

产品规格: 16A/32A/50A/80A 250V AC

制作	审核	核准
龙 飞	于勇平	陈 铭

一、产品描述

本产品根据 SAE J1772-2017 标准设计, 该产品与符合 SAE J1772-2017 标准要求的美标交流车端插座配合实现充电功能, 满足互换性要求。可满足客户 UL 2251-2017 Electric vehicle conductive charging system 的安全使用需求。

二、引用标准

- SAE J1772-2017 Electric vehicle conductive charging system - Part 1: General requirements
- SAE J1772-2017 Appendix A: Size Requirement for Charging Connectors
- UL 2251-2017 Conductive charging of electric vehicles – Part 1: General requirements
- UL 2556 Cable Electrical and reliability testing

三、产品性能

1、应用环境

- 工作温度: - 30°C ~ +50°C;
- 湿度: 5%~95% , 产品内部无凝露;
- 海拔高度: 4000m;
- 防护等级: 3S4;
- 阻燃等级: UL94 V-0。

2、电气性能

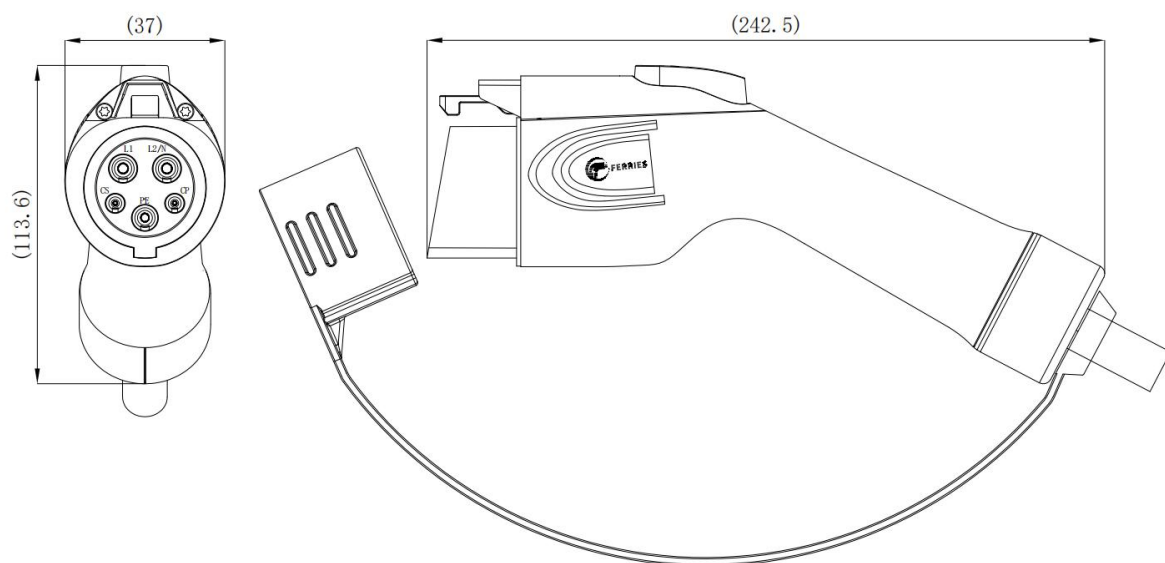
- 额定电压: 250V AC;
- 额定电流: 16A/32A/50A/80A;
- 耐电压: L1, L2/N, PE, 两两之间 2500V AC, 泄漏电流 $\leq 5\text{mA}$;
- 绝缘电阻: $> 500\text{M}\Omega$ (500V DC 60s)。

3、机械性能

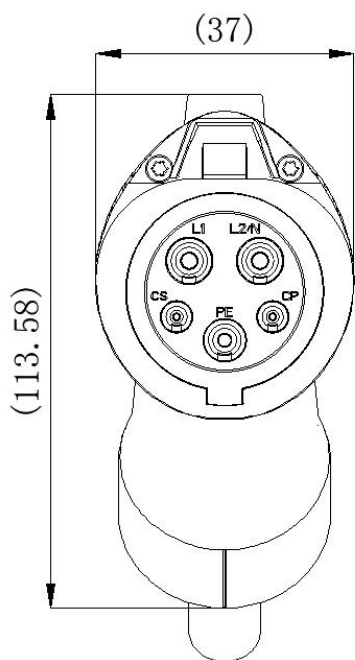
- 插拔力：<math><75\text{N}</math>；
- 插拔寿命：10000 次（空载）。

四、产品结构

1、外观及尺寸



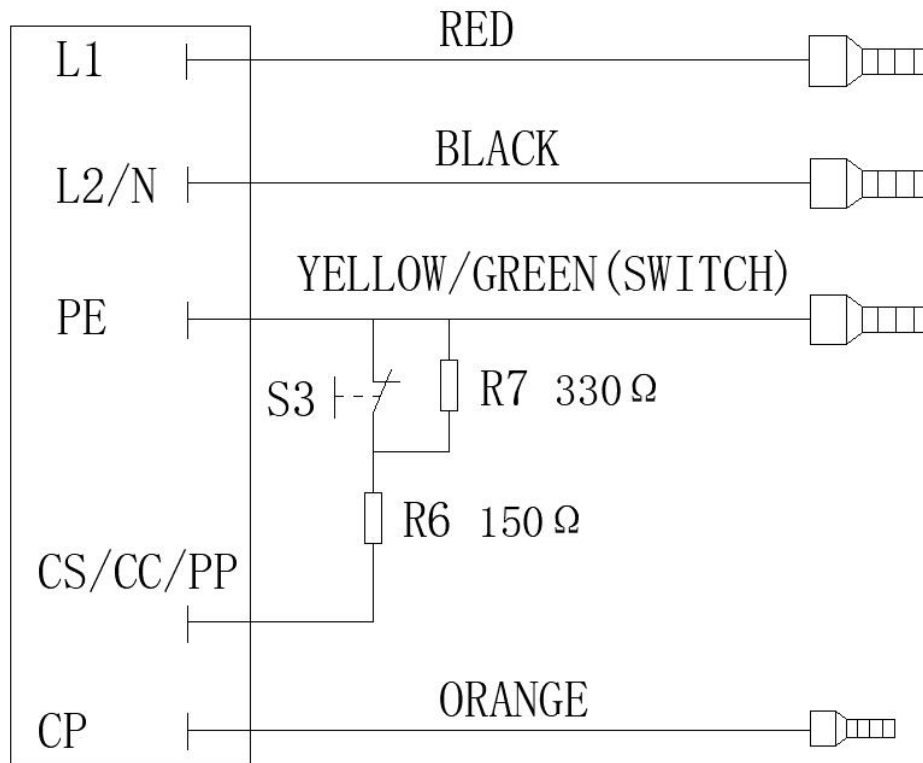
2、充电接口分布



充电接口电气参数值及功能定义见下表

触头标识	额定电压和额定电流	功能定义
L1	250V 16A/32A/50A/80A	交流电源 (单相)
PE	-	保护接地 (PE), 连接供电设备地线和车辆电平台
L2/N	250V 16A/32A/50A/80A	交流电源 (单相)
	250V 16A/32A/50A/80A	中线 (单相)
CS	0V~30V 2A	充电连接确认
CP	0V~30V 2A	控制导引

3、 接线示意图



五、 产品选型

此处提供部分主要规格

产品料号	名称/型号	线长	线缆规格	线尾剥线	线尾端子
3031200039	车辆插头 FA-PASA-016	5 米	OD=13.5mm; 材质: TPE, 黑色; 3x14awg+18awg	L1=100mm; N=100mm; PE=100mm; CP=100mm	L/N:SV2-4 PE:SV2-4 CP:RV1.25-4L
3031200040	车辆插头 FA-PASA-032	5 米	OD=16mm; 材质: TPE, 黑色; 3x10awg+18awg	L1=100mm; N=100mm; PE=100mm; CP=100mm	L/N:RV3.5-4L PE:RV3.5-4L CP:RV1.25-4L
3031200041	车辆插头 FA-PASA-050	5 米	OD=21mm; 材质: TPE, 黑色; 2×8AWG+10AWG+18AWG	L1=100mm; N=100mm; PE=100mm; CP=100mm	L/N:RV5.5-4L PE:RV3.5-4L CP:RV1.25-4L
3031200042	车辆插头 FA-PASA-080	5 米	OD=22.6mm; 材质: TPE, 黑色; 2×6AWG+8AWG+18AWG	L1=100mm; N=100mm; PE=100mm; CP=100mm	L/N:RV5.5-4L PE:RV5.5-4L CP:RV1.25-4L

备注: 线长, 线尾剥线, 线尾端子, 可依客户定制。