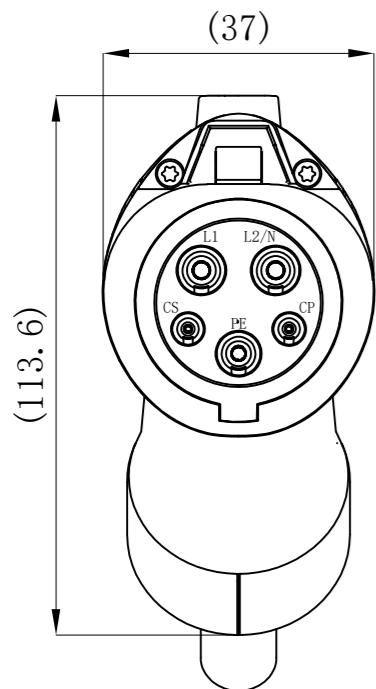


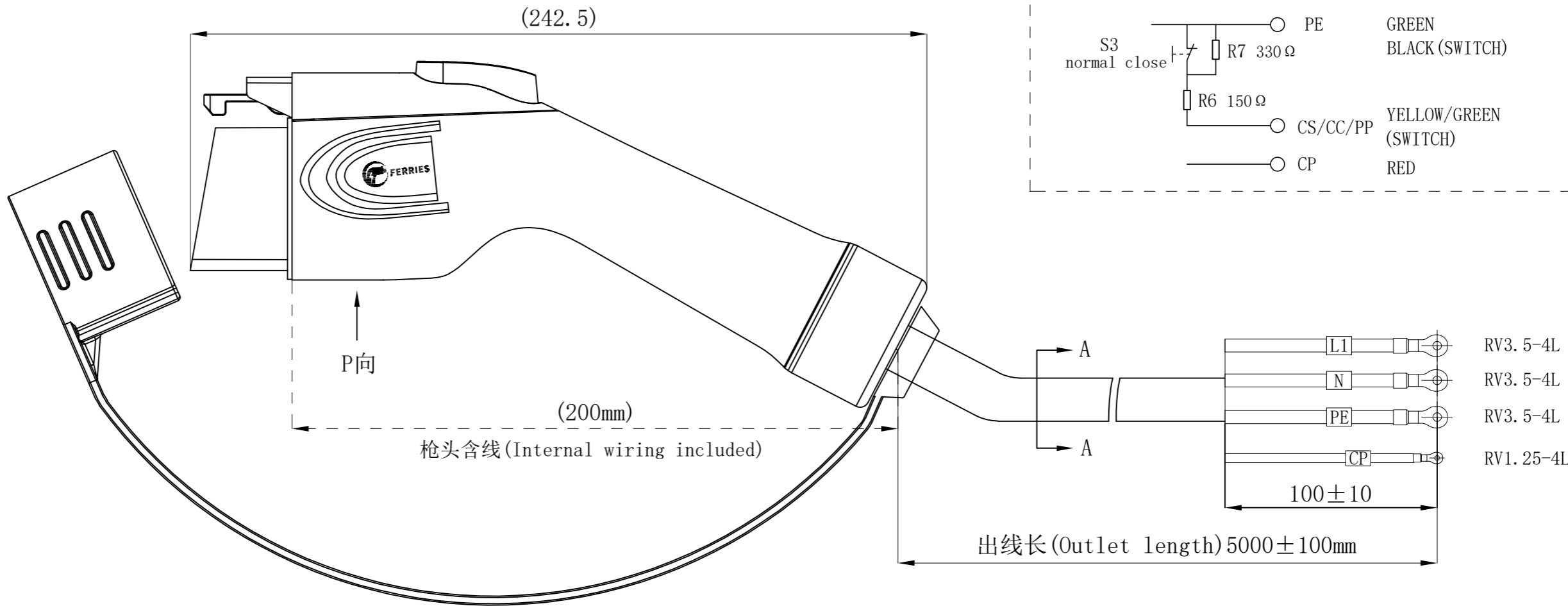
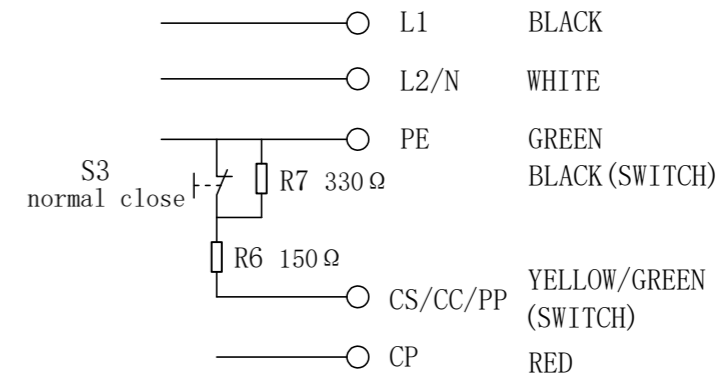
| 版本 | 变更号 | 内容描述 | 处数 | 变更人员 | 日期 |
|-----|-----|------|----|------|----|
| A.0 | / | 首版发布 | / | / | |

1. 充电插头: 根据SAE J1772-2017标准
Charging plug: according to SAE J1772-2017 standard

触头布置图
(Pin Layout Chart)



接线方式 (Method of connecting Wire)

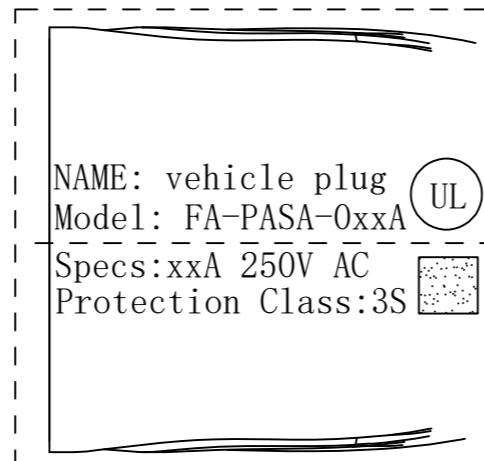


型号及规格说明:
Model and specification description

| 型号 (Model) | 名称及描述 Name and description | 电压/电流 Voltage/Current | 线缆规格 Cable specification | 线尾端子 Tail terminal |
|-------------|-------------------------------|--------------------------|--|--|
| FA-PASA-016 | 16A single-phase | 250V/16A | OD=13.5mm, TPE, BLACK 3x14AWG+18AWG | L/N: SV2-4 PE: SV2-4 CP: RV1.25-4L |
| FA-PASA-032 | 32A single-phase | 250V/32A | OD=16mm, TPE, BLACK 3x10AWG+18AWG | L/N: RV3.5-4L PE: RV3.5-4L CP: RV1.25-4L |
| FA-PASA-050 | 50A single-phase | 250V/50A | OD=21mm, TPE, BLACK 2x8AWG+10AWG+18AWG | L/N: RV5.5-4L PE: RV3.5-4L CP: RV1.25-4L |
| FA-PASA-080 | 80A single-phase | 250V/80A | OD=22.6mm, TPE, BLACK 2x6AWG+8AWG+18AWG | L/N: RV5.5-4L PE: RV5.5-4L CP: RV1.25-4L |

主要参数 (Main parameters)

| | |
|---|---|
| 额定电压 rated voltage | 250V AC |
| 额定电流 rated current | 16A/32A/50A/80A |
| 工作环境温度 working environment temperature | -30°C~ +50°C |
| 绝缘电阻 insulation resistance | 500V DC, test 60s, 500MΩ Min |
| 防护等级 protection class | 3S |
| 耐电压 withstand voltage | 2500V between L1, L2/N, PE pairs AC 60Hz; Leakage current ≤ 5mA; tested for 60s, no breakdown or flashing occurs |
| 胶壳阻燃等级 Fireproof grade of rubber shell | UL94V-0 |
| 插拔寿命 Mechanical life | >10000 |
| 插拔力 Insertion and Extraction Force | <75N |
| 温升 Terminal temperature riseture | <50K |



P向

| | | | | |
|------------------|----|------|--|--------------|
| 未注线性公差: | 设计 | 日期 | 广东弗莱士新能源科技有限公司 GUANGDONG FERRIES NEW ENERGY TECHNOLOGY CO., LTD | |
| >0~6 ±0.10 | 审核 | | 名称 | 交流车辆插头 |
| >6~30 ±0.20 | 工艺 | | 单位 | mm |
| >30~120 ±0.30 | 批准 | | 重量/g | / |
| >120~400 ±0.50 | 材料 | 投影视角 | 图号 | FA-PASA-XXXX |
| >400~1000 ±0.80 | / | | 比例 | / |
| >1000~2000 ±1.20 | | | 版本 | A.0 |
| | | | 幅面 | A3 |
| | | | 料号 | 3031200XXX |
| | | | 页数 | 1/1 |