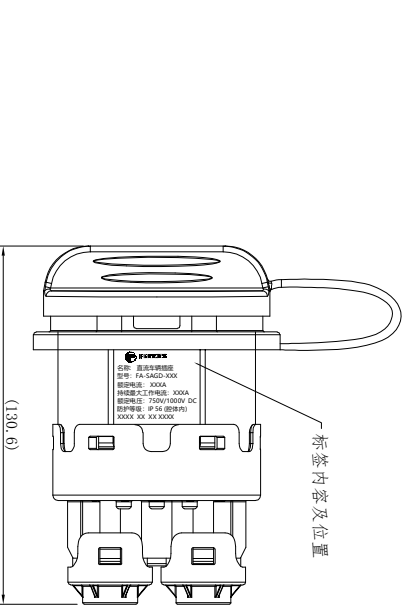
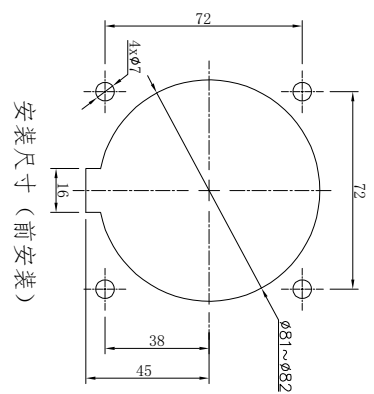


1	2	3	4	5	6	7	8
版本	变更号	内容描述	页数	变更人员	日期		
A.0	/	首发发布	/	程兆聪	2024/10/21		



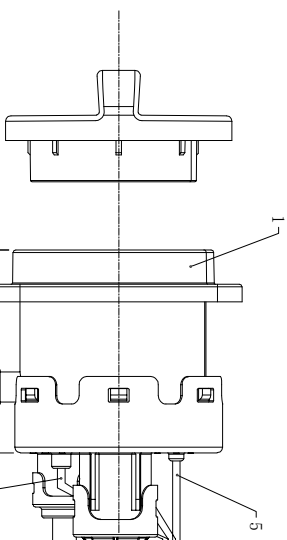
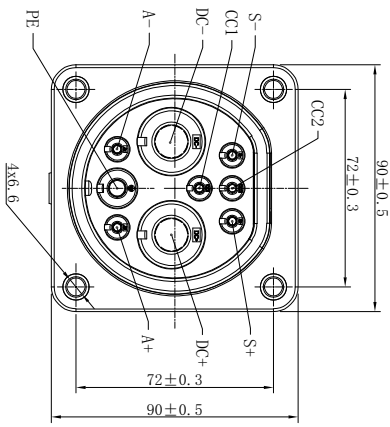
标签内容 (激光打标) :

**FERRIES**

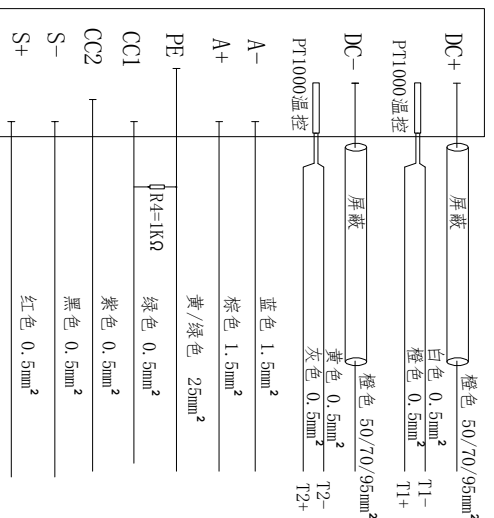
名称: 直流车辆插座  
 型号: FA-SAGD-XXX  
 额定电流: XXXA  
 持续最大工作电流: XXXA  
 额定电压: 750V/1000V DC  
 防护等级: IP 56 (腔体内)  
 XXXX XX XX XXXX

批号: 年 月 日

A+	F1508
A-	E1508
CC1	E0508
CC2	E0508
S+	E0508
S-	E0508
T1+	E0508
T1-	E0508
T2+	E0508
T2-	E0508
DC+	SC50-8/ SC70-8/ SC95-8
DC-	SC25-6
PE	



接配线方式



3	FA-SAGD-300	300A	95 mm <sup>2</sup>	冷压接
2	FA-SAGD-250	250A	70 mm <sup>2</sup>	超声波焊接/冷压接
1	FA-SAGD-200	200A	50 mm <sup>2</sup>	超声波焊接/冷压接

6	波纹管	/	橙色	依客户需求
5	线缆	/	0.5 mm <sup>2</sup>	/
4	线缆	/	50/70/95 mm <sup>2</sup>	依额定电流
3	线缆	/	25 mm <sup>2</sup>	/
2	线缆	/	1.5 mm <sup>2</sup>	/
1	车辆充电插座	1	FA-SAGD-200/FA-SAGD-250/ FA-SAGD-300	3个型号供选择

技术参数	
符合标准	GB/T 20234.1 -2023 GB/T 20234.3 -2023
额定电压	750V/1000V DC
额定电流	200A/250A/300A
工作环境温度	-30°C ~ +50°C
温度传感器	PT1000
绝缘电阻	1000V DC, 测试60秒, 100MΩ Min
耐压	DC+/-, PE之间3000V AC; 其它电极端500V AC, 60Hz; 上限漏电流≤5mA, 测试60秒, 不出现电击穿或闪络;
防护等级	IP56 (腔体内)
腔壳阻燃等级	UL94 V-0
插拔寿命	10000次 (空载)
插拔力	<140N
常用物质要求	满足RoHS法规要求

未注线性公差:		设计		日期	
>0~6	±0.10	程兆聪	2024/10/21	FERRIES	
>6~30	±0.20	于勇平	2024/10/21	广东弗莱士新能源科技有限公司	
>30~120	±0.30	黄恩南	2024/10/21	GUANGDONG FERRIES NEW ENERGY TECHNOLOGY CO., LTD	
>120~400	±0.50	陈铭	2024/10/21	名称	
>400~1000	±0.80	材料	投影视角	名称	
>1000~2000	±1.20	/	/	料号	
				3031300XXX	
				单位	
				mm	
				重量/g	
				/	
				比例	
				版本	
				A.0	
				幅面	
				A3	
				页数	
				1/1	