

1

2

3

4

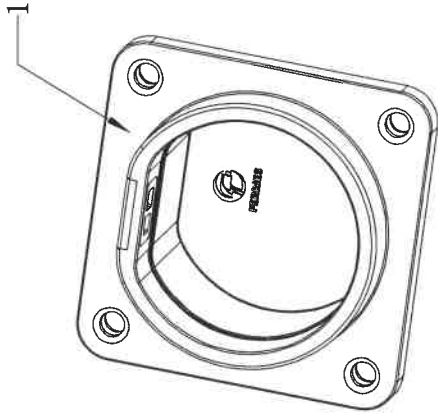
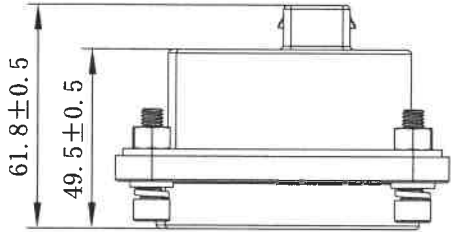
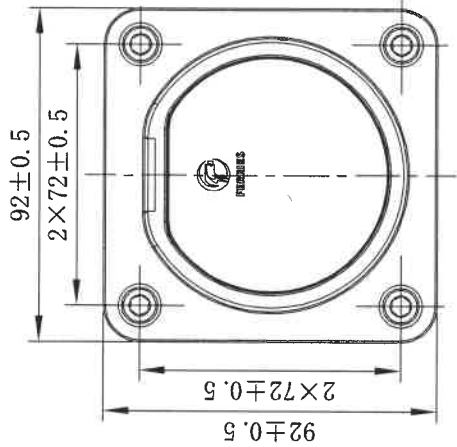
5

6

客户料号
客户签名

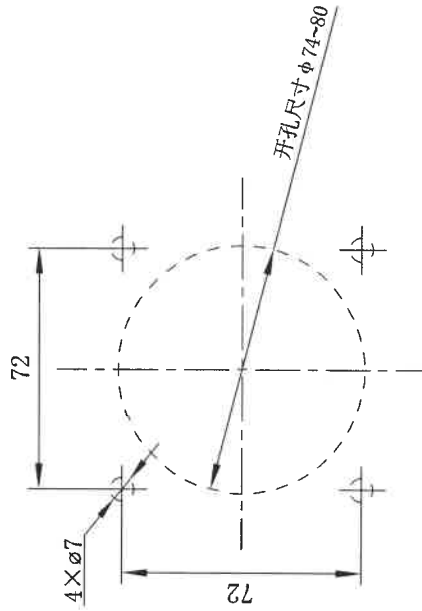
版本	变更号	内容描述	变更人员	日期
A.0	-	首版发布	何兆聪	2024/07/11

A



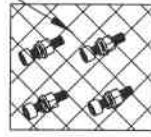
B

板前安装开孔尺寸



C

2 螺钉组件 (单独包装)



序号	名称	数量
1	挂枪空座	1
2	内六角圆柱头M6螺钉组件	4



广东弗莱士新能源科技有限公司
GUANGDONG FERRIS NEW ENERGY TECHNOLOGY CO., LTD

设计	何兆聪	日期	2024/07/11
审核	何兆聪	日期	2024.07.22
工艺	何兆聪	日期	2024.7.22
批准	何兆聪	日期	2024.7.22
材料	何兆聪	投影视角	投影视角
名称	挂枪座	单位	mm
图号	PA-SBGD-0002	重量/g	135.74
料号	3032100005	比例	1:2
		版本	A.0
		幅面	A4
		页数	1/1

技术参数
 防护等级: IP55 (对插后);
 阻燃等级: UL94-V0;
 插拔次数: > 10000次;
 使用温度: -30°C~50°C

D

1

2

3

4

5

6