

广东弗莱士新能源科技有限公司

产品规格书

产品名称： 车端三眼插座

产品型号： FA-SAGA-010

产品规格： 10A 220V AC

制作	审核	核准
何兆聪	于勇平	何兆聪

客户名称	客户签字（盖章）

一、产品描述

本产品参考 GB/T 2099-2008 标准设计，该产品应用场景为车载后座，为乘用车后排乘客提供充电接口，以满足顾客在乘车时的充电需求。

二、引用标准

- GB/T 2099.1-2008 家用和类似用途插头插座 第 1 部分：通用要求
- GB 1008-2008 家用和类似用途单相插头插座 型式、基本参数和尺寸

三、产品性能

1、应用环境

- 工作温度：- 30℃ ~ +50℃；
- 防火等级：UL94 - V0

2、电气性能

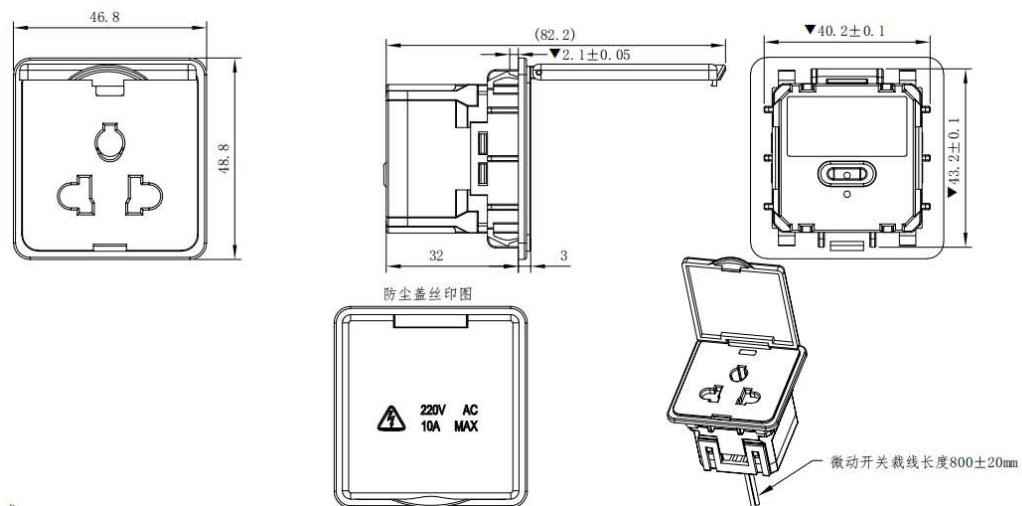
- 额定电压：220V AC；
- 额定电流：10 A ；
- 耐电压：2000V AC/5S，泄漏电流 ≤ 5mA；
- 绝缘电阻：> 5MΩ（500V DC 60s）

3、机械性能

- 拔出力：< 50N
- 插拔寿命：20000 次（空载）

四、产品结构

1、外观及尺寸



充电接口电气参数值及功能定义见下表

触头标识	额定电压和额定电流	功能定义
L	220V 10A	交流电源（单相）
PE	-	保护接地（PE）
N	220V 10A	中线（单相）

五、产品选型

产品料号	名称/型号	规格	微动开关	微动开关线长
未知	车端放电插座 /FA-SAGA-010	10A 220V AC	常开	800mm